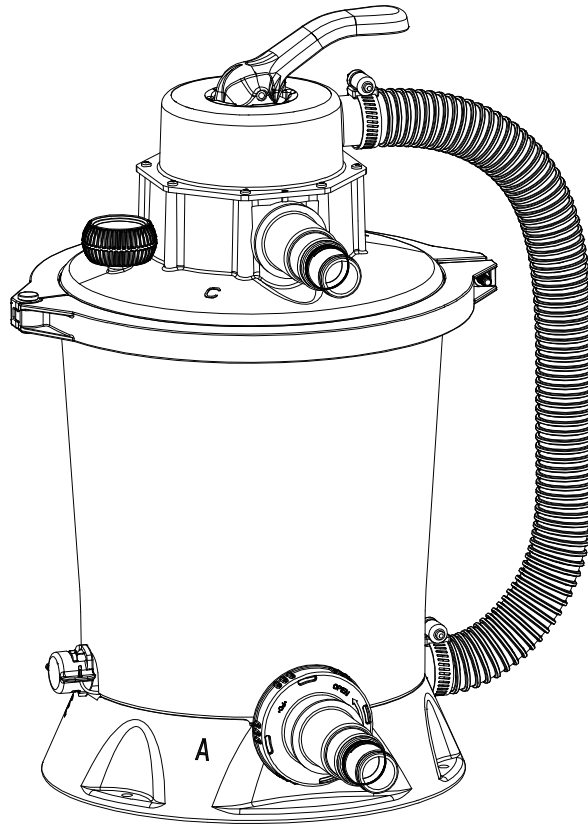




Groupe de filtration

Filtration pump



Made in **Poolstar**





Spécifications du produit	
Modèle	57001
Tension	220-240V
Puissance	60W
Pression maximum du fonctionnement	<0.2bar (3psi)
Superficie efficace de filtration	0.058m ² (0.62ft ²)
Débit d'eau maximal	3,03m ³ /h (800 gallons/h)
Température de l'eau maximale	35°C
Type de média filtrant	Sable, zéolite, verre filtrant recyclé, mousse filtrante (spécial piscine)
Quantité de sable recommandé	10 kg





Notice de sécurité

Respectez toujours les précautions de sécurité suivantes concernant l'installation et l'utilisation de cet équipement électrique :

Cet appareil ne doit pas être utilisé par des enfants âgés de moins de 8 ans et par des personnes ayant des capacités physiques, sensorielles ou mentales réduites ou dénuées d'expérience ou de connaissance, ou s'ils (si elles) ne sont pas correctement surveillé(e)s ou si des instructions relatives à l'utilisation de l'appareil en toute sécurité ne leur ont pas été données et si les risques encourus n'ont pas été appréhendés. Les enfants ne doivent pas jouer avec l'appareil. Le nettoyage et l'entretien par l'utilisateur ne doivent pas être effectués par des enfants sans surveillance.

La pompe ne doit pas être installée dans les piscines fixes, elle doit être installée et utilisée conformément aux règles d'installation de la NFC 15-100.

Assurez-vous que la pompe de filtration soit à au moins 2 mètres du bord de la piscine.

La prise de la pompe doit se trouver à au moins 3,5 mètres de distance de la piscine.

Demandez conseil à votre électricien spécialisé.

Avertissement: il existe le danger d'électrocution. Ce produit est protégé avec une mise à la terre. Si vous ne pouvez pas le vérifier que votre installation en est équipée, veuillez contacter un technicien expérimenté avant l'installation, la valeur maximale de fuite ne doit pas être supérieure à 30mA.

Avertissement: veuillez débrancher la prise de courant avant le déplacement, le nettoyage, l'entretien ou le réglage du produit.

Avertissement: ne pas enterrer le câble sous terre, et veuillez l'installer dans un endroit sécurisé, ou la tondeuse et les autres appareils ne peuvent pas l'endommager.

Le câble d'alimentation ne peut pas être remplacé. Si le câble est endommagé, ne plus utiliser l'appareil.

Avertissement: pour diminuer le risque de choc électrique, ne pas connecter de rallonge, de minuterie, d'adaptateur ou de fiche de convertisseur à l'appareil. N'utilisez que la prise fournie.

Avertissement: ne pas brancher ou débrancher la prise de courant si vous





êtes dans un endroit humide ou si vos mains sont humides ou mouillées.

Avertissement: après l'installation, la position de la prise de courant doit être visible et manipulable par les utilisateurs.

Avertissement: ne pas démarrer ce produit lorsque le bassin est en train d'être utilisé.

Avertissement: l'installation et le démontage sont uniquement destinés aux adultes.

Avertissement: ce produit ne doit être utilisé que pour les piscines hors-sol. Il ne doit en aucun cas être utilisé pour les piscines fixes.

Avertissement: Pour éviter tous dommages, ne manipulez la vanne 6 voies que lorsque le produit est débranché électriquement.

Avertissement: Pour éviter tout risque électrique, ne jamais utiliser le produit si le couvercle est mal fixé, ou endommagé. Si le couvercle est endommagé, il est impératif de le changer avant toute utilisation.

Avertissement: ne pas jouer ou nager près de la buse d'aspiration. Votre corps ou vos cheveux peuvent être aspirés et causer des dommages.

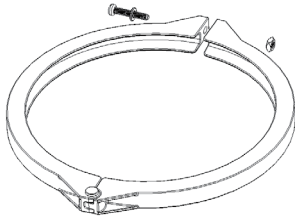
Avertissement: lorsque la valeur du manomètre dépasse la valeur maximum prédéterminée, ne pas démarrer ce produit.

Avertissement: Une trop forte pression ou une mauvaise installation du couvercle peuvent causer son explosion, et causer des dommages corporels.

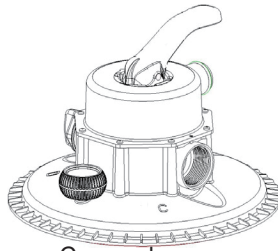
Attention: Le produit ne doit être utilisé que dans les limites de ce présent manuel.



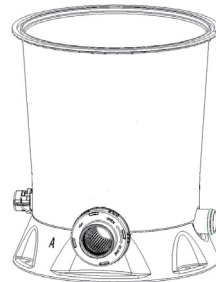
Liste des pièces présentes dans le carton



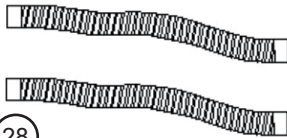
Bride de serrage



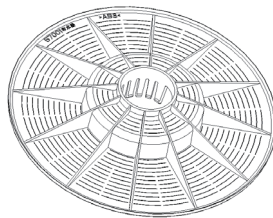
Couvercle avec
vanne 6 Voies



Corps de filtration



28 Tuyaux cannelés



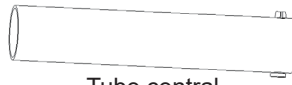
Crépine



Joint de couvercle



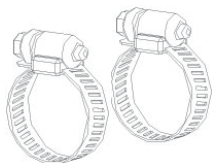
Tuyau de retour de filtration



Tube central



Bouchon pour tube central

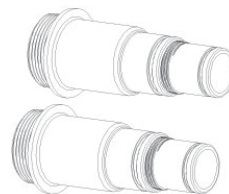


Colliers de serrage 32/50



Colliers de serrage 25/38

26



Raccords 32/38



26

Préfiltres d'aspiration et de refoulement



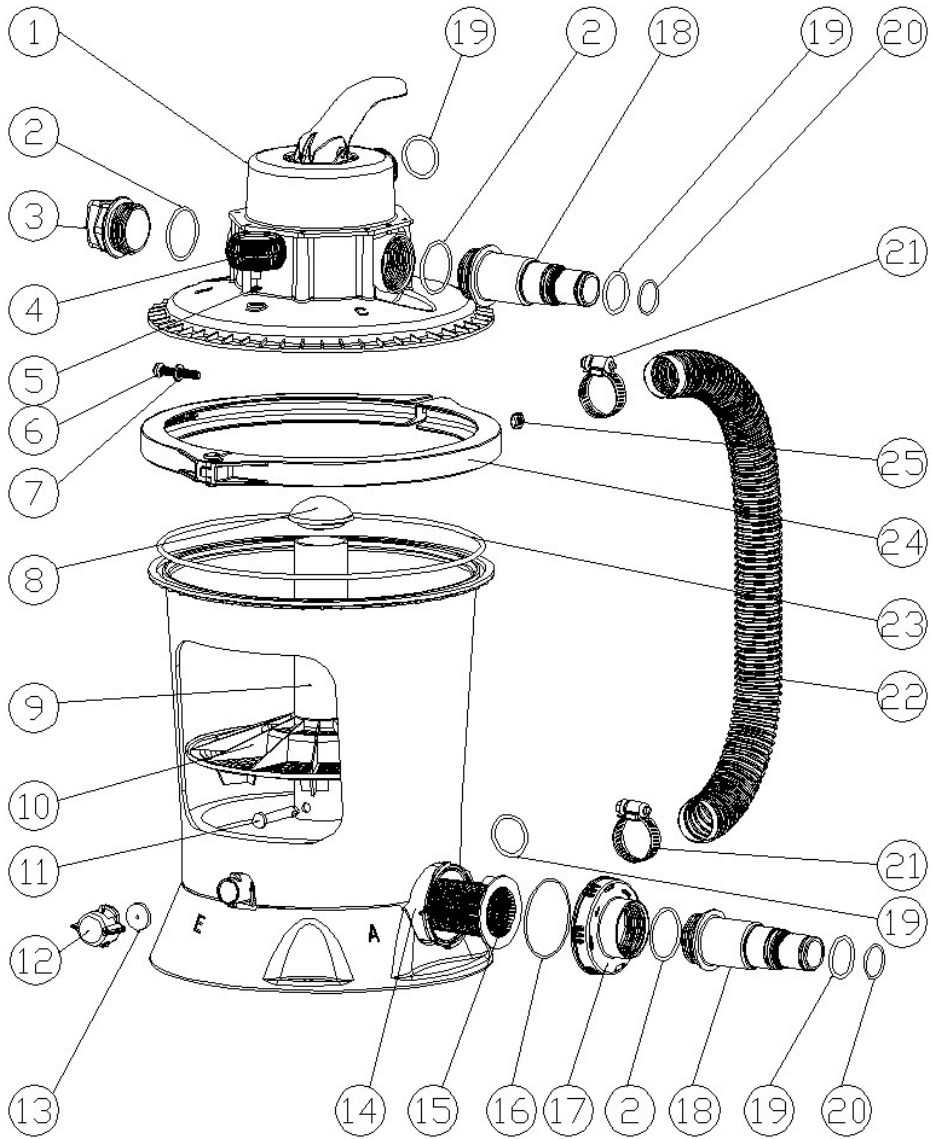




Tableau de référence des pièces

Non.	Nom	Quantité	Non.	Nom	Quantité
1	Couvercle avec vanne 6 voies	1	16	Joint d'étanchéité pour préfiltre	1
2	Joint d'étanchéité	3	17	Capuchon de préfiltre	1
3	Bouchon d'étanchéité	1	18	Raccord 32/38	1
4	Manomètre	1	19	Joint d'étanchéité 38	3
5	Joint d'étanchéité du manomètre	1	20	Joint d'étanchéité 32	2
6	Vis M8	1	21	Collier de serrage 32-50	2
7	Rondelle	1	22	Tuyau cannelé $\Phi 38$	1
8	Bouchon de protection du tube central	1	23	Joint d'étanchéité de couvercle supérieur	1
9	Tube de raccordement central	6	24	Bride de serrage	1
10	Crépine	1	25	Écrou M8	1
11	Goupille de sécurité	1	26	Préfiltre d'aspiration	2
12	Bouchon de vidange d'eau	1	27	Collier de serrage 25-42	4
13	Joint bouchon de vidange	1	28	Tuyau de raccordement à la piscine $\Phi 32$	2
14	Groupe pompe électrique + bac filtrant	1			
15	Préfiltre de pompe	1			





Notice d'installation:

Préparez soigneusement la zone d'installation de votre groupe de filtration.

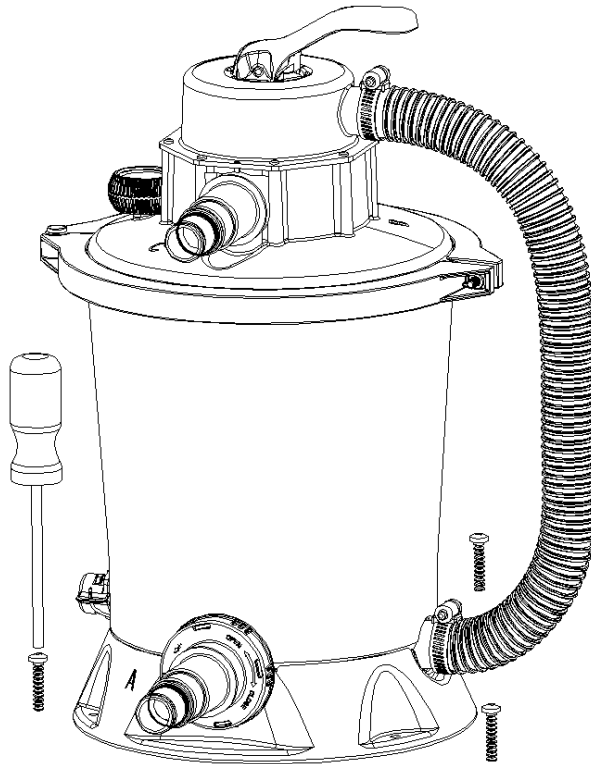
Conseils importants:

Ce produit doit être installé sur une zone stable, rigide et de niveau, et fournissant un espace au dessus suffisant pour sa manipulation et son entretien. Assurez vous que vous respectez les règlements en vigueur dans votre région concernant l'installation d'un groupe de filtration.

Le groupe de filtration doit être fixé au sol par trois points de fixation, idéalement sur une dalle en béton ou un plancher en bois. (vis non fournies)

Attention: le diamètre des fixations de la base est de 8 mm

Attention: le diamètre maximum de deux vis et écrou de blocage est de 8mm.





Chargement du média filtrant :

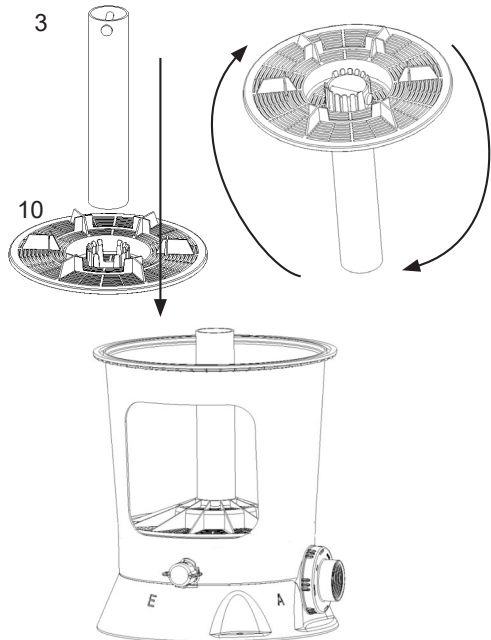
Attention: utiliser du sable de filtration spécial piscine. La granulométrie du sable doit être entre 0.45 à 0.85mm. soit (entre 0.018-0.033 pouces), le coefficient homogène de grain général est inférieur à 1.75.

Il est également possible d'installer un système de mousse type «Pureflow» à la place du sable de filtration.

Étape 1

Montage des éléments du groupe de filtration.

Avant de charger le sable ou la mousse filtrante, insérez le tube central (3) dans la crépine (10) jusqu'à ce que le tube soit complètement clipsé. Veillez à ne pas casser les clips de la crépine lors de l'insertion du tube. La goupille de sécurité doit se loger parfaitement entre les clips de la crépine. Retourner ensuite l'ensemble crépine + tube central et l'installer dans le groupe de filtration.



Étape 2

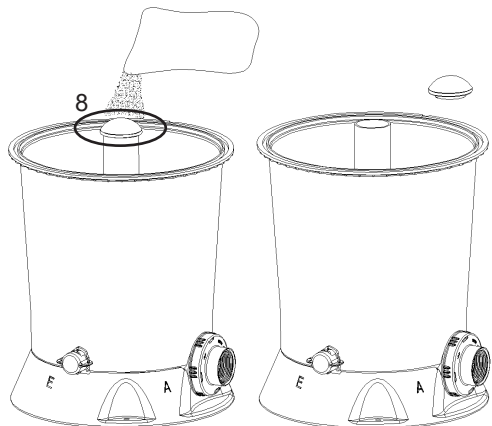
Positionner le bouchon sur le tube central (8) pour éviter toute présence de sable dans le tube.

Verser 10 kg de sable de manière progressive pour éviter d'en renverser dans la rainure supérieure du bac.

Une fois le sable versé, l'étaler uniformément à la main.

Étape 3

Retirer le bouchon du tube de filtration central (8).





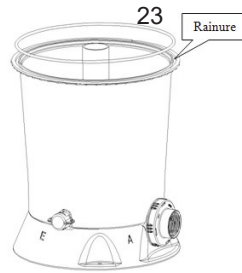
Installation du couvercle de commande

Avertissement :

La présence de sable ou de tout autre corps étranger dans la rainure ou sur le joint d'étanchéité peut provoquer une fuite voir l'explosion du groupe de filtration.

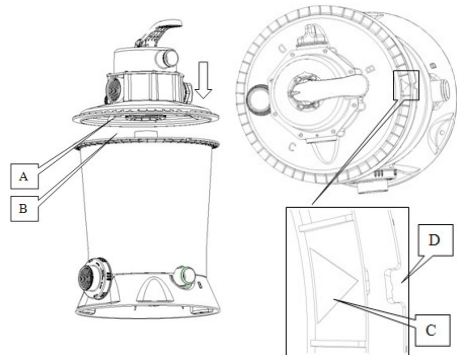
Étape 1

Nettoyer la rainure supérieure de tout sable pouvant se trouver à l'intérieur avant d'installer le joint d'étanchéité.



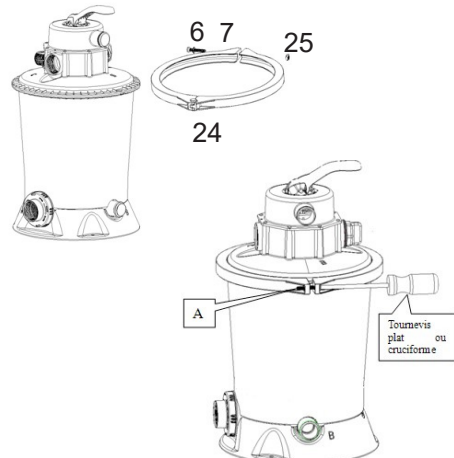
Étape 2

Le couvercle (A) ainsi que le corps de filtration (B) sont équipé d'une encoche (C,D) pour indiquer l'orientation de montage du couvercle. Veillez à ce que ces encoches soient parfaitement alignées l'une avec l'autre.



Étape 3

Installer la bride de serrage pour que celle-ci encercle la collerette du couvercle et celle du corps de filtration. Fixer à l'aide de la vis (6) et la rondelle (7) d'un côté, et de l'écrou m8 (25) de l'autre, et le serrer en utilisant un tournevis adéquat.



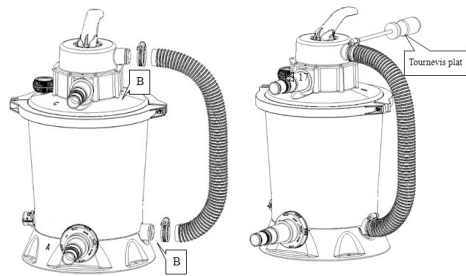


Étape 4

Passer les 2 colliers de serrage 32/50 autour du tuyau cannelé puis installer le pour qu'il face la liaison entre le corps de filtration et le couvercle, comme indiqué sur la figure suivante.

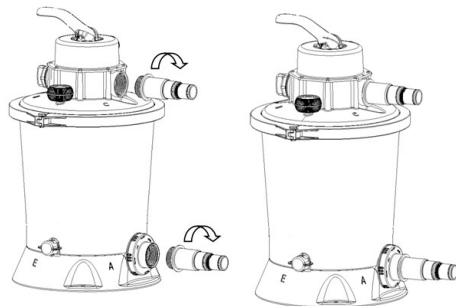
Serrez ensuite les colliers de serrage à l'aide d'un tournevis.

ATTENTION : UN SERRAGE EXCESSIF PEUT ENDOMMAGER LE TUYAU.



Étape 5

Installer les raccords 32/38 sur le couvercle ainsi que sur le corps de filtration en vérifiant la présence et le bon état des joints d'étanchéités fournis et les serrer à la main



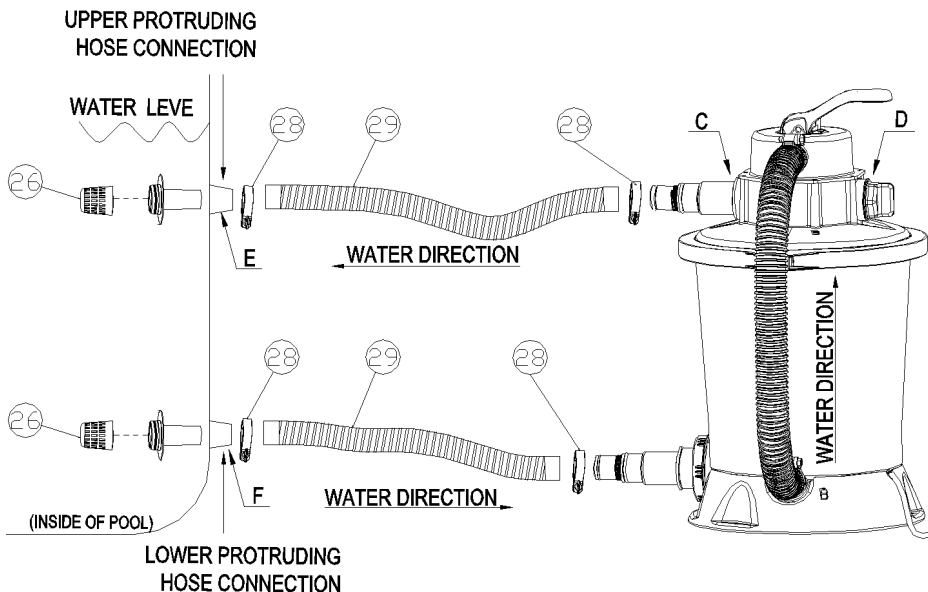


Installation du groupe de filtration avec votre piscine.

Commencez par installer les pré-filtres dans votre bassin, ils permettent d'éviter que de gros corps étrangers puissent venir altérer la pompe ou son moteur.

Installez ensuite les tuyaux de raccordements à la piscine et aux raccords 32/38 du groupe de filtration et les serrer avec les colliers de fixation fournis.

L'aspiration de l'eau se fait par l'entrée basse du groupe de filtration tandis que le refoulement se fait par le côté haut.



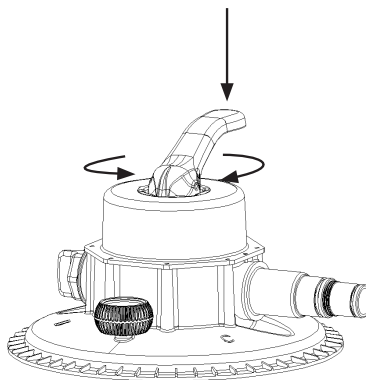
Manipulation de la vanne 6 voies

Avvertissement: Vérifiez que tous les tuyaux sont correctement installés et serrés, qu'ils ne sont pas pincés et que du sable est présent dans le filtre ou tout autre média filtrant.

Avvertissement: Assurez vous que le produit est correctement protégé contre les fuites de courant.

Avvertissement: Ne jamais mettre en route le filtre si la vanne 6 voies est en position « fermé » (5). Pour actionner la vanne de commande, appuyez sur le levier de la vanne puis tourner celle-ci dans la position nécessaire.

**NE JAMAIS MANIPULER LA VANNE
LORSQUE LE PRODUIT EST EN ROUTE.**





Première mise en route

Pour la première mise en route, il est important de nettoyer le sable présent dans le filtre.

Cette manipulation est à renouveler de temps en temps lorsque vous estimez que l'eau de votre piscine n'est plus suffisamment propre ou en fonction de la pression sur le manomètre.

Etape 1

Assurez vous que la vanne 6 voies est en position fermé (5)

Dévissez le bouchon d'évacuation (D) et y insérer un raccord 32/38 (non fourni).

Insérer un tuyau à ce raccord et positionner l'autre extrémité dans un égout.

Positionner la vanne 6 voies sur la position Contre-lavage (4) et mettre en route le groupe de filtration.

Une fois l'eau de vidange n'est plus trouble, arrêter le groupe de filtration.

Etape 2

Positionner la vanne 6 voies sur la position rincage (2) puis remettre en route le groupe de filtration jusqu'à ce que l'eau en sortie de vidange soit claire.

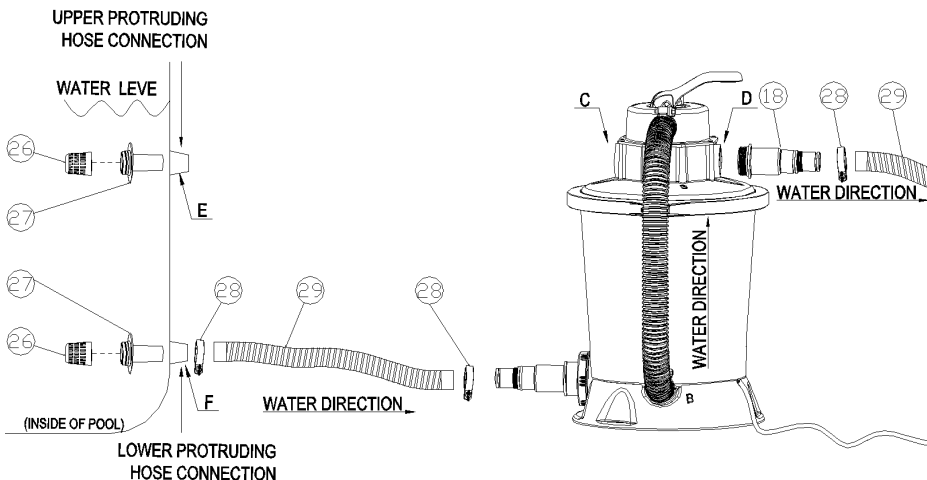
Etape 3

Arrêter le groupe de filtration, repositionner la vanne 6 voies sur la position fermé (5) puis dévisser le tuyau de raccord de vidange et repositionner le bouchon d'évacuation (D) et le serrer en vérifiant que le joint est positionné et en bon état.

Etape 4

Mettre la vanne 6 voies en position Filtration (1) et rebrancher le groupe de filtration.

Vous pouvez à présent profiter de votre piscine avec un filtre nettoyé.





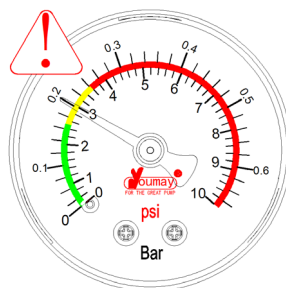
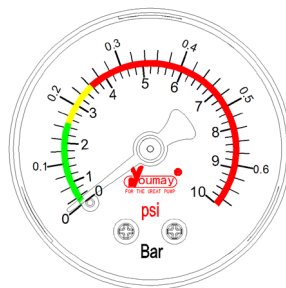
Vérification des valeurs de fonctionnement

Une fois le groupe de filtration mis en route, vérifier la valeur indiquée sur le manomètre. L'aiguille doit se trouver dans la zone verte, si c'est le cas, le groupe de filtration fonctionne correctement.

Si l'aiguille du manomètre se retrouve dans la zone Jaune, procéder immédiatement au nettoyage du lit de sable ou changer le sable. Utiliser la fonction de lavage à contre courant comme indiqué précédemment.

Si l'aiguille se retrouve dans la zone rouge du manomètre, arrêter immédiatement le groupe de filtration et procéder à son diagnostic.

L'entretien du sable est important et doit être effectué régulièrement, au risque de causer des dommages au produit voir des dégâts graves.



Entretien régulier et maintenance

ATTENTION: IL FAUT VIDER LE FILTRE ET LE NETTOYER À TEMPS. LA SALETÉ OU LE BLOCAGE DU FILTRE VA RÉDUIRE LA PERFORMANCE DE LA POMPE DE FILTRE DE SABLE VOIR L'ENDOMMAGER.

Assurez vous que groupe de filtration n'est pas en fonctionnement.

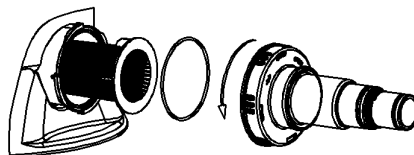
Mettre en place les bouchons fournis avec votre piscine sur les entrées sorties d'eau de votre piscine.

Positionner la vanne 6 voies sur la position Fermé (5)

Dévisser le raccord 32/38 du bas du groupe de filtration, retirer le préfiltre ainsi que son joint d'étanchéité.

Rincer à l'eau claire pour évacuer les impuretés présentes, vous pouvez également utiliser une petite brosse en plastique type brosse à dent. Nettoyer le joint d'étanchéité en prenant soin de ne pas l'endommager.

Réinstaller le préfiltre ainsi que son joint d'étanchéité, puis remettre le raccord 32/38.





Stockage à long terme ou stockage en hiver

Ne jamais utiliser le groupe de filtration si la température est proche de 0°C ou si l'eau de la piscine ou des tuyaux est gelé. Cela endommagerait le groupe de filtration et annulerait sa garantie.

Avant de stocker le groupe de filtration, veiller à vidanger l'eau présent dans le bloc filtrant. Pour se faire, le groupe filtrant doit être débranché de la piscine.

Dévisser le bouchon de vidange de la cuve (12) en vous assurant que la vanne 6 voies est en position filtration.

Sécher l'ensemble des tuyaux avant leur stockage pour éviter toute moisissure.

Sécher également l'ensemble des joints et appliquer un lubrifiant pour éviter qu'ils craquent.

Remettre tous les éléments du produit dans son emballage d'origine, éviter de le stocker dans un sac en plastique hermétique pour éviter tout problème de corrosion.

Stocker le groupe filtrant et ses pièces dans un endroit sec et frais à l'abri du gel.

Garanties

Ce produit est garanti contre les défauts matériels et assure la main d'oeuvre en atelier pour une durée de deux (2) ans.

La période de garantie commence dès la date d'achat du produit. Le service après-vente pourra exiger une preuve d'achat originale pour contrôler cette date. Pendant la période de garantie, Poolstar réparera ou remplacera à ses frais, quelconque produit défectueux. Les produits de remplacement ou pièces réparées seront garantis pour la période restante de la garantie originale.

Politique d'envois de pièces

L'envoi des pièces au centre de réparation est à la charge du propriétaire. Pendant la période de garantie, le retour est à la charge du centre de réparation.

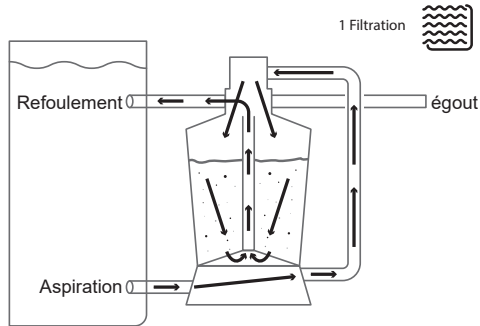
Politique de garantie

- Cette garantie ne sera pas valable si un défaut ou panne est le résultat d'une négligence, un accident, d'une instruction non suivie, d'un entretien incorrect ou inadéquat, d'une connexion avec une alimentation inadéquate. Mais aussi, des dommages chimiques de l'eau, à la perte de l'eau de la piscine, à la modification ou à la réparation du produit non autorisée, à un usage commercial, à un incendie, à une tempête, à une inondation ou toute autre cause extrême.
- Cette garantie n'est valable que dans le pays d'achat du groupe filtrant mais aussi dans les pays où Poolstar vend le même modèle avec les mêmes spécifications techniques.
- Le service de garantie à l'extérieur du pays d'achat est limité aux termes et conditions du pays où le produit est utilisé. Lorsque le coût de la réparation ou du remplacement n'est pas couvert par cette garantie, Poolstar avisera le propriétaires et le coût sera à la charge du propriétaire.
- Cette garantie s'applique uniquement à l'acheteur original et se termine lorsque tout transfert de propriété est effectué.
- Toutes les réparations sous garantie doivent être autorisées par un centre de service Poolstar.
- Le service après-vente Poolstar est seul responsable de tous les travaux et services donnés à votre produit Poolstar. Poolstar ou ses représentants ne pourront pas être tenus responsables des résultats et du coût de réparations non autorisées effectuées par un tiers non agréé.



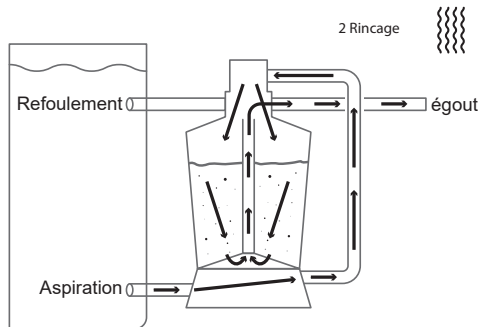


Les différents modes de fonctionnement



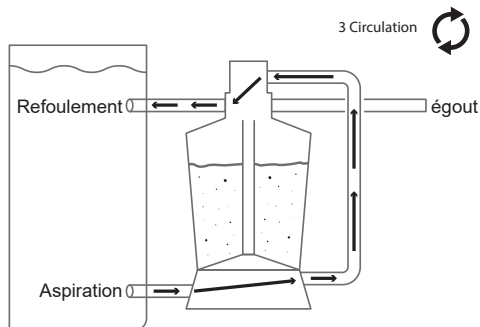
Filtration (1):

Cette fonction est utilisée pour filtrer l'eau de la piscine. L'eau est pompée depuis la piscine puis passe dans le filtre à sable pour être renvoyée dans la piscine.



Mode Rincage (2) :

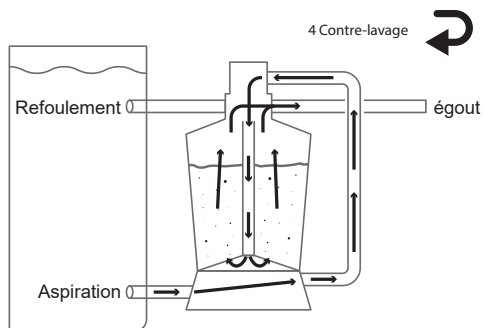
Cette fonction est utilisée pour la mise ne marche initiale, le nettoyage et la mise à niveau de la couche de sable après un contre-lavage. L'eau est aspirée à travers la couche de sable, puis renvoyée par la sortie égout (D)



Mode Circulation (3) :

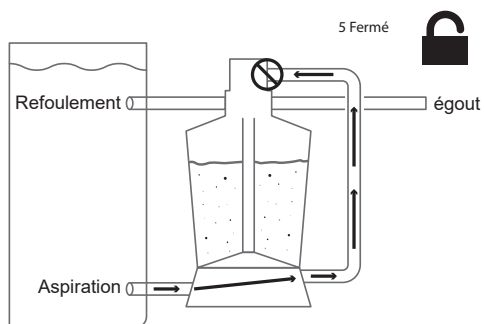
Cette fonction fait circuler l'eau de la piscine sans passer par le filtre à sable. Vous pouvez utiliser cette fonction si le filtre est cassé ou si le sable n'est plus opérationnel.





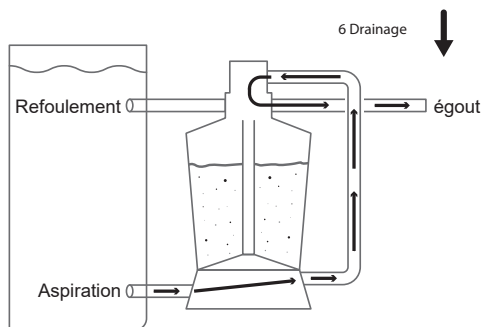
Mode Contre-lavage (4) :

Cette fonction est utilisée pour nettoyer la couche de sable. L'eau est aspirée à travers le tube central et puis passe dans le sable pour ensuite être renvoyé par la sortie égout (D)



Mode Fermé (5) :

Cette fonction arrête le passage de l'eau entre le filtre à sable et la piscine



Mode égout (6) :

Cette fonction draine l'eau provenant de la piscine vers la sortie égout (D) sans passer par le filtre à sable.





Diagnostic et pannes

Dépannage	Examiner	Résolution
Le moteur ne démarre pas normalement	<ul style="list-style-type: none">- La prise n'est pas correctement branchée- Le disjoncteur différentiel est désarmé- Le moteur a surchauffé	<ul style="list-style-type: none">- Assurez-vous que la prise électrique est correctement branchée- Réarmer le disjoncteur, si le problème persiste, contacter un électricien- Attendre que le moteur refroidisse puis recommencer.
La filtration ne nettoie pas correctement le bassin	<ul style="list-style-type: none">- Vérifier la présence de sable dans le tube central- Vérifier la bonne position de la vanne 6 voies- Il y a trop d'impuretés dans l'eau- Le préfiltre est rempli	<ul style="list-style-type: none">- Démonter et éliminer le sable présent dans le tube central- Positionner la vanne 6 voies est sur la position filtration (1)- Augmenter le temps de filtration journalier- Nettoyer le préfiltre
La buse de refoulement n'envoie pas ou très peu d'eau.	<ul style="list-style-type: none">- Des éléments bouchent l'entrée d'eau- De l'air entre par l'entrée d'eau- Le sable ou la mousse filtrante contient trop d'impuretés	<ul style="list-style-type: none">- Vérifier et nettoyer les entrées et sorties d'eau.- Resserrer les colliers de serrages et vérifier le niveau d'eau de la piscine- Faire un contre-lavage du filtre ou changer le sable
Le groupe filtrant ne fonctionne pas	<ul style="list-style-type: none">- Le niveau d'eau est trop bas- Le pré-filtre est obstrué- De l'air entre par le tuyau d'entrée d'eau- Le moteur ne s'amorce pas ou se bloque	<ul style="list-style-type: none">- Remplir votre piscine jusqu'au niveau adéquat- Nettoyer le pré-filtre présent dans le bassin- Resserrer le collier de serrage- Contactez notre service après-vente.





De l'eau coule de la vanne 6 voies ou du couvercle	<ul style="list-style-type: none">- Le joint d'étanchéité du couvercle est détérioré ou absent- Le joint d'étanchéité du couvercle est trop sale- La bride de serrage de couvercle n'est pas bien serré- La vanne de commande est endommagée	<ul style="list-style-type: none">- Retirer le couvercle supérieur de la vanne de commande et repositionner un joint neuf.- Nettoyer le joint d'étanchéité à l'eau claire et refermer le couvercle- Resserrer la bride de serrage à l'aide d'un tournevis- Contactez notre service après-vente.
De l'eau coule d'un tuyau cannelé	<ul style="list-style-type: none">- Le collier de serrage n'est pas serré- Le tuyau cannelé est endommagé	<ul style="list-style-type: none">- Resserrer le collier à l'aide d'un tournevis- Remplacer le tuyau défectueux
Le manomètre ne fonctionne pas	<ul style="list-style-type: none">- L'aiguille du manomètre est bloquée- Le manomètre est endommagé	<ul style="list-style-type: none">- Dévisser le manomètre du couvercle supérieur et nettoyer les impuretés présentes.- remplacer le manomètre
Il y a du sable dans ma piscine	<ul style="list-style-type: none">- La granulométrie du sable est trop fine- La crépine est cassée	<p>Utiliser uniquement sur sable de quartz No20. La granulation du sable doit être comprise entre 0.45 et 0.85mm Le coefficient homogène général doit être inférieur à 1.75 Si ce n'est pas le cas, remplacer le sable</p> <ul style="list-style-type: none">- Remplacer la crépine



Service après-vente

Téléphone : 04 91 51 03 03

[http://support@poolstar.fr](mailto:support@poolstar.fr)



Made in  **Poolstar**

